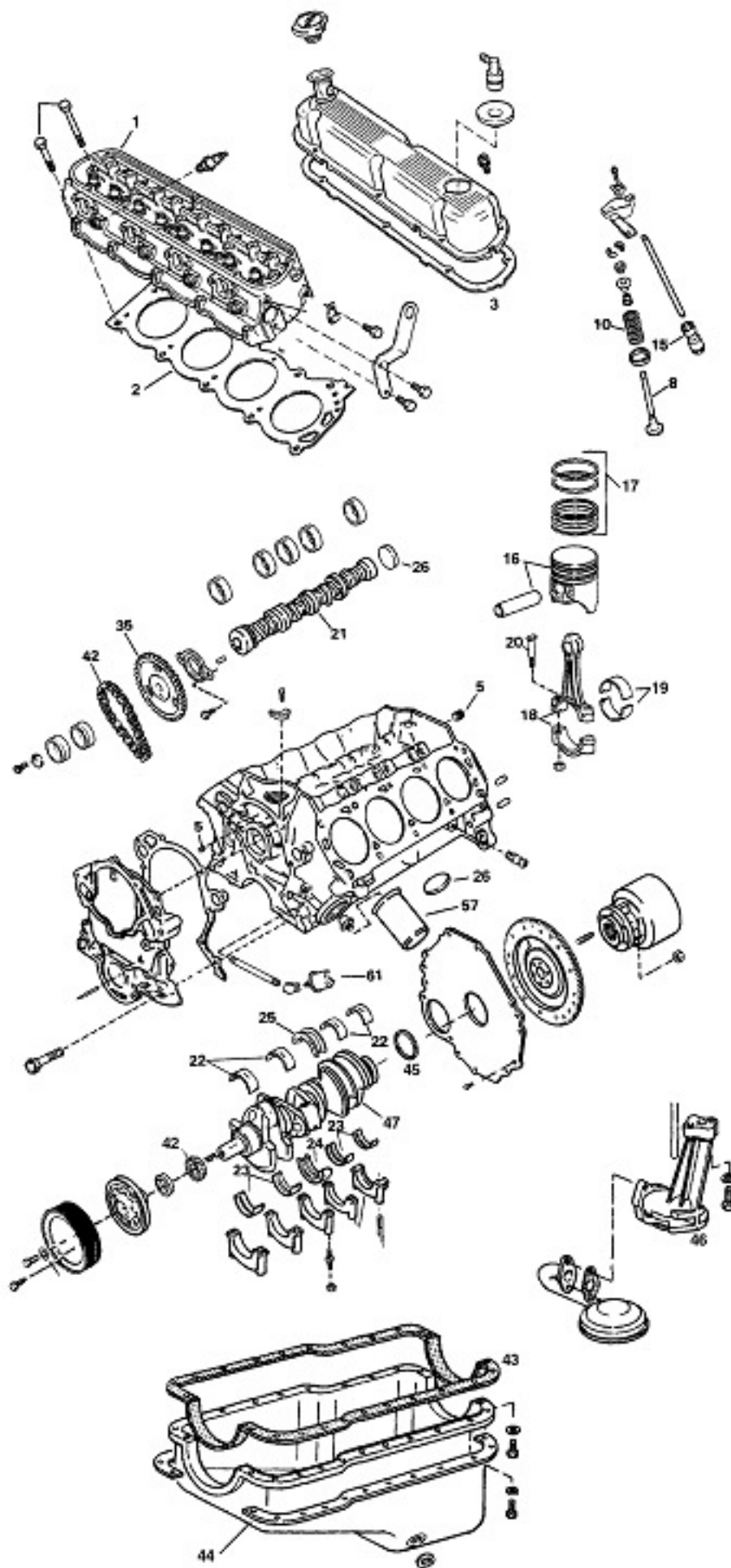


NOUVEAUTES PCM

Fig.	Page	DESIGNATION	Ref. SHIP
46A	156	Crepine pompe a huile FORD 351.....	224/11143
46A	156	Crepine pompe a huile FORD 302.....	224/16118
45	156	Joint spi arriere FORD 351 1piece.....	2377
62	156	Joint spi avant FORD 302 / 351.....	2942
63	156	Joint de carter de distribution FORD 302/ 351.....	30460
63B	156	Coussinet arbre a cames FORD 302/ 351.....	1204M
10	157	Ressort de soupape FORD HO.....	VS896R
15	157	Poussoir FORD roller.....	HT220
	159	Kit vis de coude 16384.....	56879MK
	159	Kit vis de collecteur PCM28001.....	28001MK
	159	Kit vis de coude PCM29001.....	29001MK
	160	Tete allumeur Ford 51 / 5.8l EFI.....	71640
	160	Rotor Ford 51/ 5.8 l EFI.....	71140

5 L - 5.8 L - FORD 302 - 351



5

Fig	Désignation	Ref SHIP	
1	Culasse reconditionnée complète		
	Ford 302	CU 302 R	
	Ford 351	CU 351 R	
2	Joint de culasse.....	FP 17060	
	Pochette rodage Ford 302 - 351		
	Cache culbuteurs		
	Tôle.....	FP 17260	
	Alu	FP 17261	
3	Kit joints de cache culbuteurs		
	Tôle.....	FP 17945	
	Alu	FP 17946	
4	Kit joints d'admission.....	FP 17360	
8	Soupapes d'admission		
	Ford 302	V 3878	
	Ford 351	V 4250	
	Soupapes échappement		
	Ford 302	X 3878	
	Ford 351	X 4249	
10	Ressorts de soupape.....	RV 936	
15	Poussoirs hydrauliques.....	RHT 900	
16	Pistons std 0.20 0.30		
	Ford 302	272 AP	
	Ford 302 segments minces	H 816 CP	
	Ford 351 - 69-76	416 P	
	Ford 351 - 77-93	463 P	
	Ford 351 - 94-97	H 621 P	
17	Segments pour pistons		
	272 AP - 416P - 463P	2 C 139	
	H816 CP - H621P	E 458 K	
18	Bielle		
	Ford 302	BIE 302	
	Ford 351	BIE 351	
19	Coussinets de bielle std 0.10 0.20 0.30		
	Ford 302	2600 CP	
	Ford 351	3380 CP	
20	Kit vis de bielle Ford.....	S 1030	
21	Arbre à cames Ford		
	351 LH.....	AC 351 W	
	351 RH.....	AC 351 WR	
22	Coussinets de paliers std 0.10 0.20 0.30		
23		Ford 302	4125 M
24		Ford 351	5107 M
25			
26	Kit pastilles de dessablage	EPK 17	
35	Kit distribution.....		
42			KT 358 S
43	Joint de carter d'huile		
	Ford 302 4 pièces.....	FP 17995	
	Ford 351 4 pièces.....	FP 17996	
	Ford 302 1 pièce.....	FP 17997	
	Ford 351 1 pièce.....	FP 17998	

Fig	Désignation	Ref SHIP
	Pochette joints bas moteur	
	Ford 302 4 pièces.....	FP 17160
	Ford 351 4 pièces.....	FP 17165
	Ford 302 1 pièce.....	FP 17161
	Ford 351 1 pièce.....	FP 17166
44	Carter d'huile	
	Ford 302	CH 302
	Ford 351	CH 351
45	Joint spi arrière	
	302 Reverse 2 pièces.....	FP 17746
	351 Reverse 2 pièces.....	FP 17748
46	Pompe à huile	
	Ford 302	EM 68
	Ford 351	EM 83
47	Villebrequin reconditionné	
	Ford 302	VIL 302
	Ford 351	VIL 351
57	Filtre à huile.....	R 62
61	Sonde pression d'huile.....	700 433

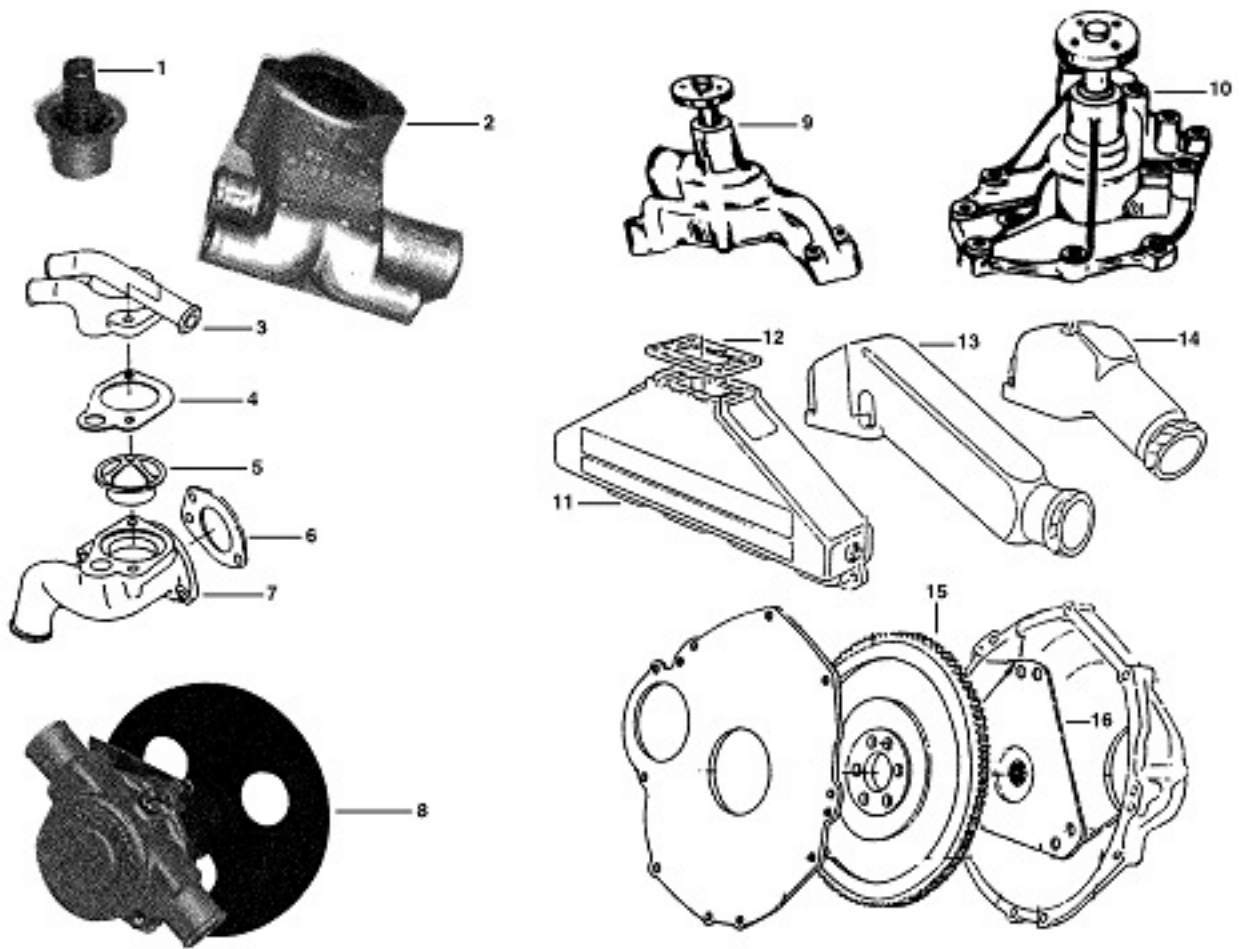















Fig	Désignation	Ref SHIP
1	Thermostat	26003
2	Carter thermostat GM 305-350..... GM 454.....	25014 25014 A
3	Carter thermostat Ford 302-351.....	25002
4	Joint	RM 003
5	Thermostat 143°..... 160°.....	2406 AP 3058
6	Joint	RM 001
7	Carter inférieur Ford 302-351.....	25001
8	Pompe d'aspiration sherwood..... Kit de pompe	PCM 57007 SHE 12399
	Turbine h :31 m/m.....	50003




Fig	Désignation	Ref SHIP
	Turbine h :40 m/m.....	20300
9	Pompe de circulation GM 305-350..... GM 454.....	W 898 W 30109
10	Pompe de circulation Ford 302-351	W 1028
11	Collecteur Ford 351	PCM 28001
12	Joint de coude..... Joint de collecteur	AP 1721 FP 17460
13	Coude Ford 351 Ø 75	PCM 29001
14	Coude Ford 351 Ø 90	16384
15	Couronne 157 dents.....	416-121
16	Damper Cannelure Grand Ø..... Petit Ø.....	140 001 14016
17	Courroie alternateur.....	15400





TYPE EMBASE	GM		Ford		Tous types
TEUR RELAIS DEMARREMENT AL					
	ST 59	ST 59	Rot G.	Rot. D	
Ref SHIP	DT 59	ST 59 LH	11002	11002 LH	15-3 F

TYPE MOTEUR	Tous types	Bobine	Résistance
MANDO			
Ref SHIP	TE 39200	PR5-10	RU10

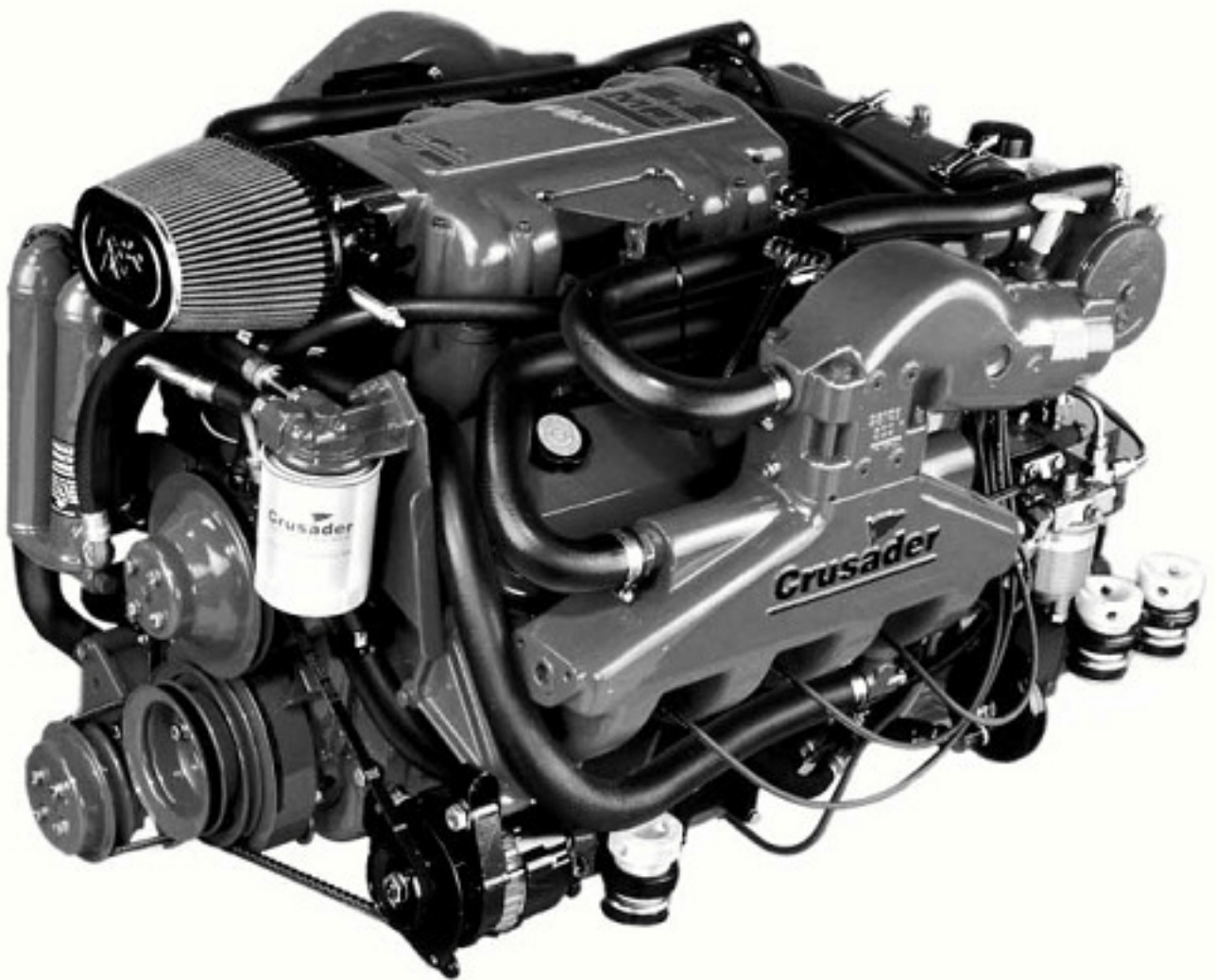
TYPE MOTEUR	Ford 302	Ford 351	V8 GM
			
Ref SHIP	AP 1654 RH	AP 1677 RH	AP 892

TYPE MOTEUR	Prestolite	Prestolite	Prestolite	Prestolite
				
Ref SHIP	S 9070	1-42 V	AL 118X	18845

TYPE MOTEUR	Ford 351	GM V8 SB	Ford Injection
			
Ref SHIP	M 60389	M 60485	P 60951

TYPE MOTEUR	Ford 225 - 255 Holley 4c	GM V8 Rochester 4C	Carb. Holley	Carb. Rochester
				
Ref SHIP	HV 4	4 5356 TE	906617	TE 45334

MOTEURS CRUSADER



IMPORTATEUR